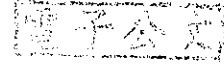


檔 號：
保存年限：

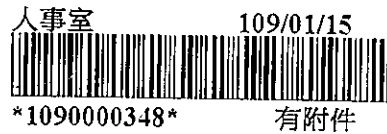


南投縣議會 函

地址：南投縣南投市南崗二路1號
聯絡人：許瑛珺
電話：049-2222131 1102
電子郵件：yingyu@mail.ntcc.gov.tw

受文者：臺中市議會

發文日期：中華民國109年1月14日
發文字號：投議公字第1090000207號
速別：普通件
密等及解密條件或保密期限：
附件：如主旨 (109P000061_1090000207_109D2000012-01.pdf)

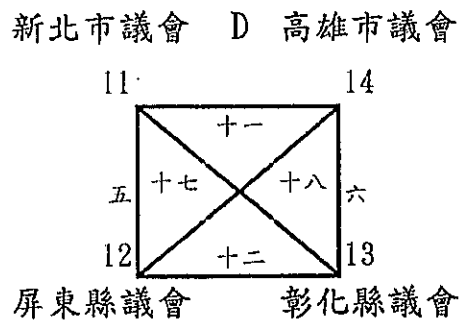
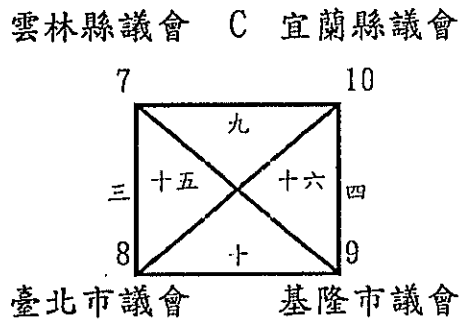
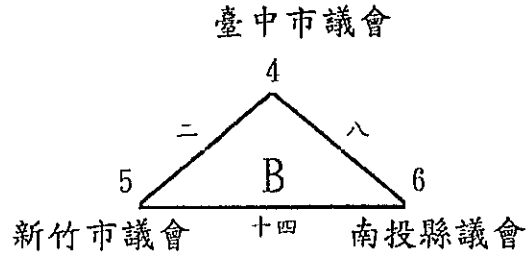
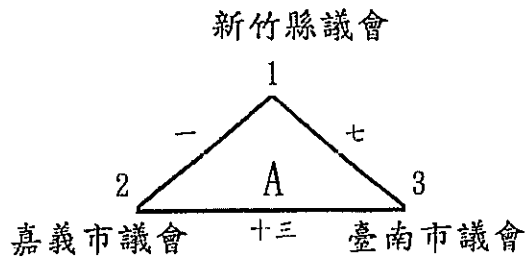


主旨：檢送「中華民國109年全國地方議會議長盃桌球錦標賽」
賽程表1份，請查照。

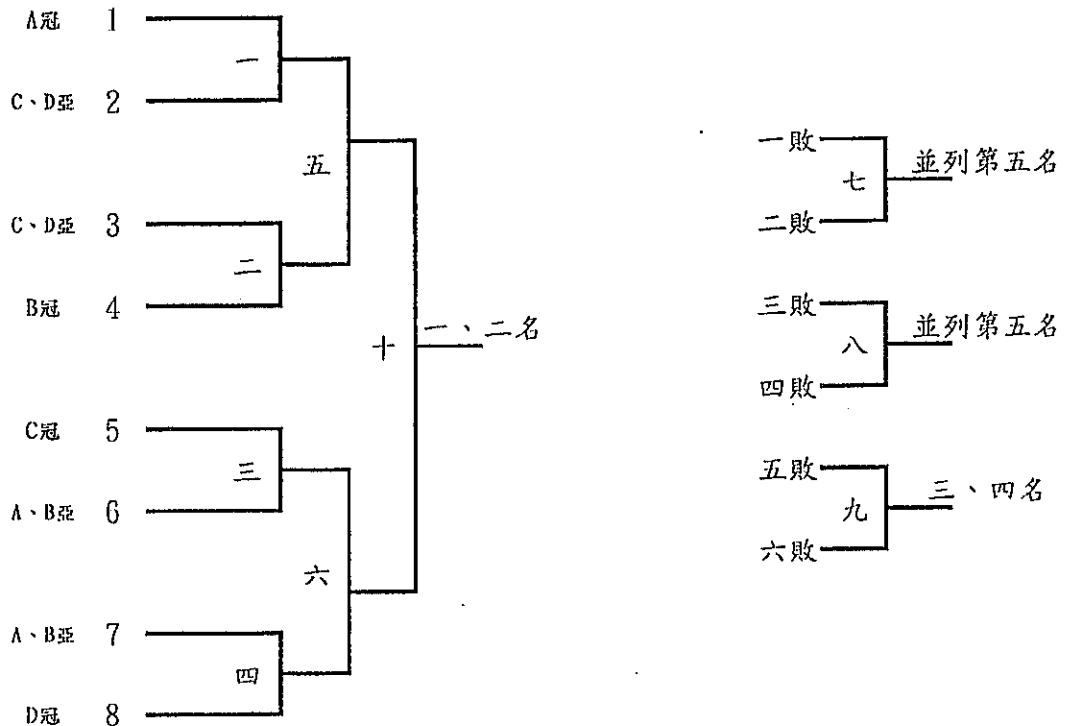
正本：各縣市議會
副本：本會公共事務組



一、議員團體組賽程表(取六名) 預賽:分4組各取2名

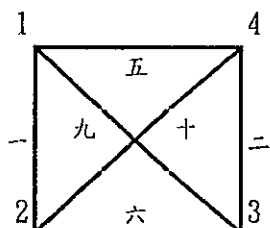


決賽:採淘汰賽取六名



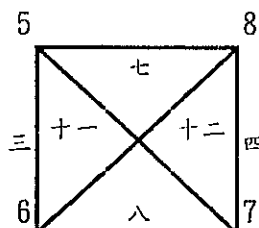
二、職員工男子甲組賽程表 預賽:分2組各取3名

臺中市議會 A 彰化縣議會



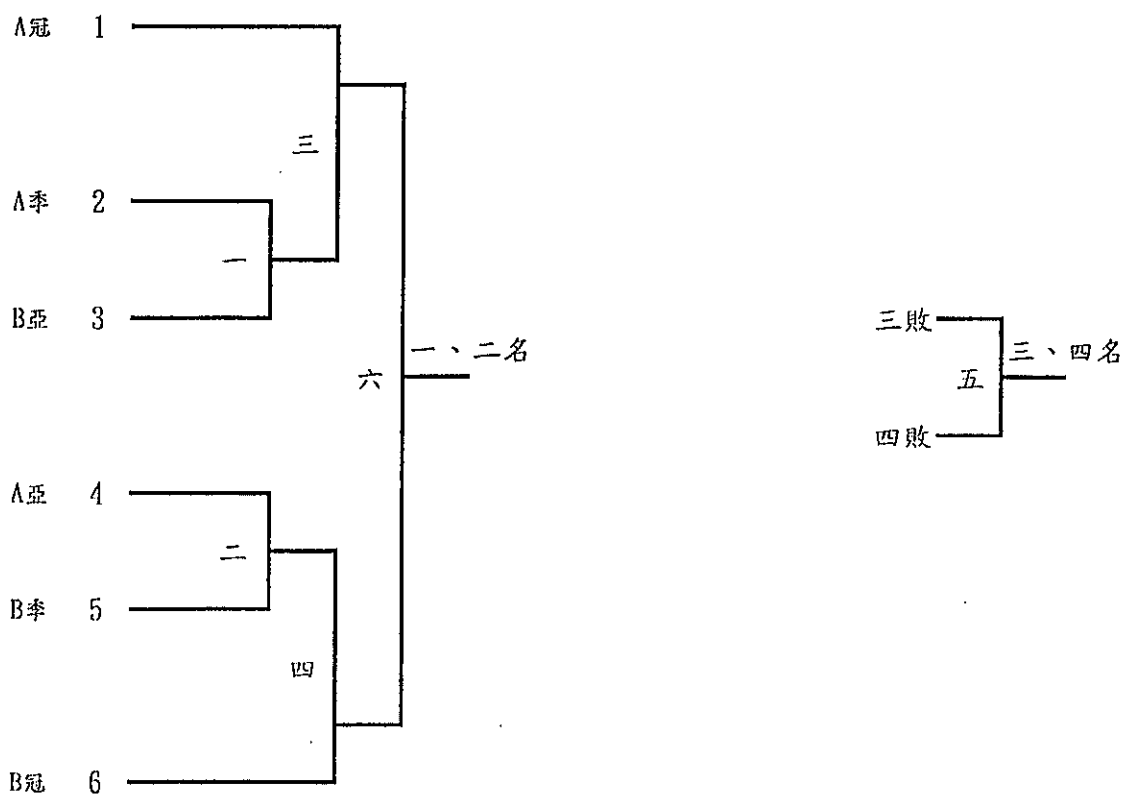
新北市議會 嘉義縣議會

新竹縣議會 B 臺北市議會

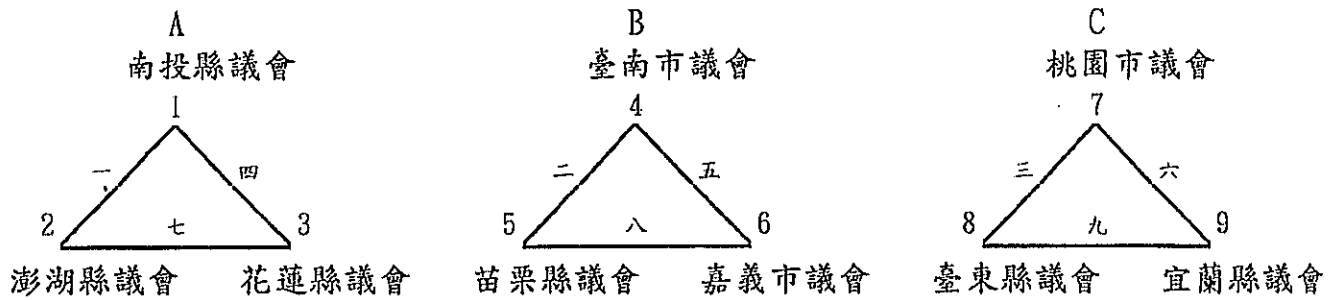


雲林縣議會 高雄市議會

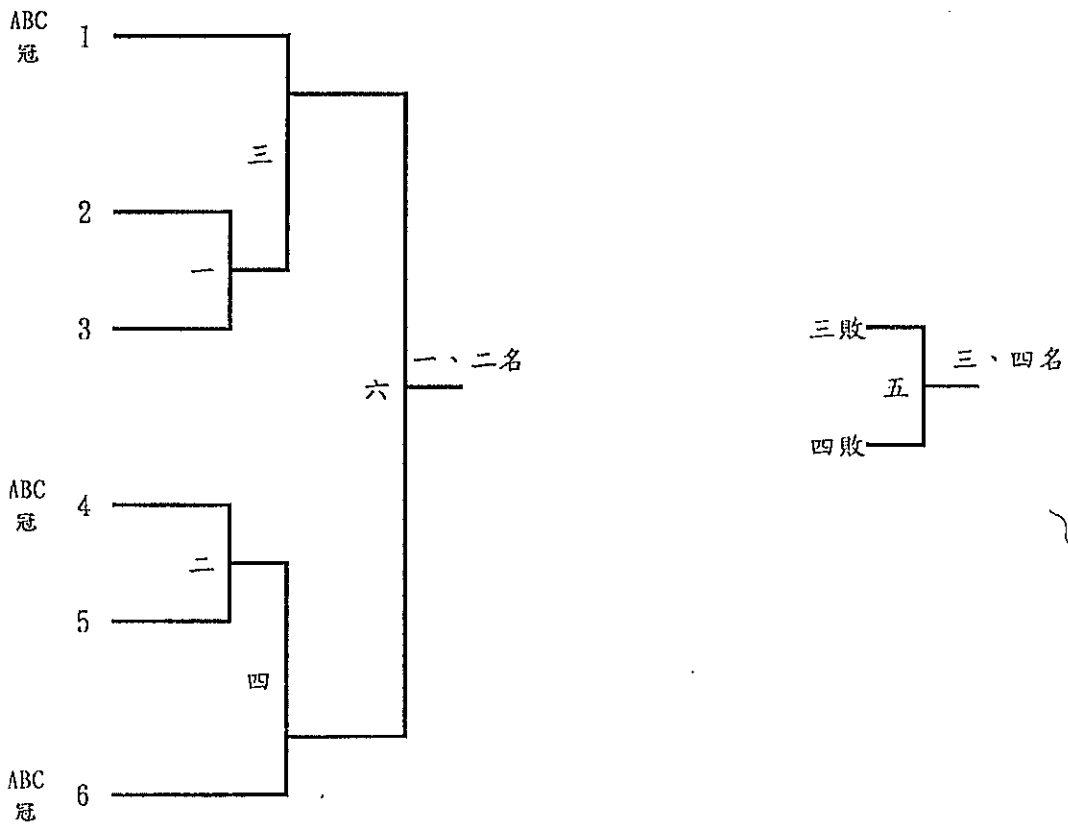
決賽:採淘汰賽取六名



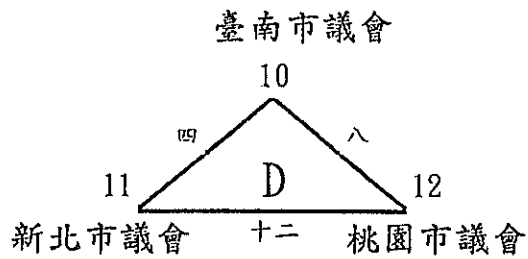
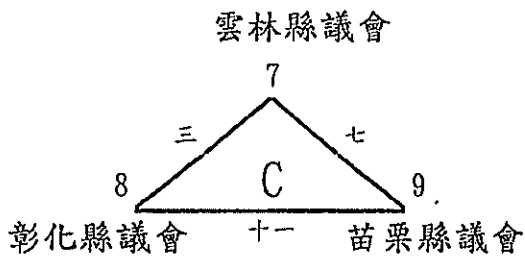
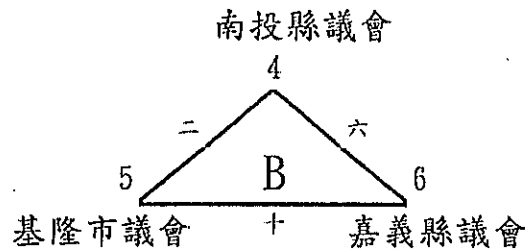
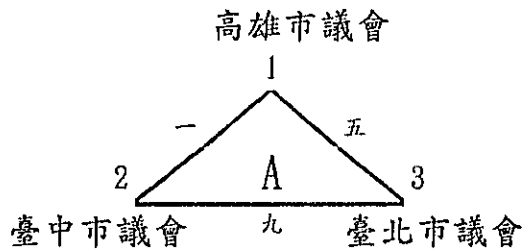
三、職員工男子乙組賽程表 預賽:分3組各取2名



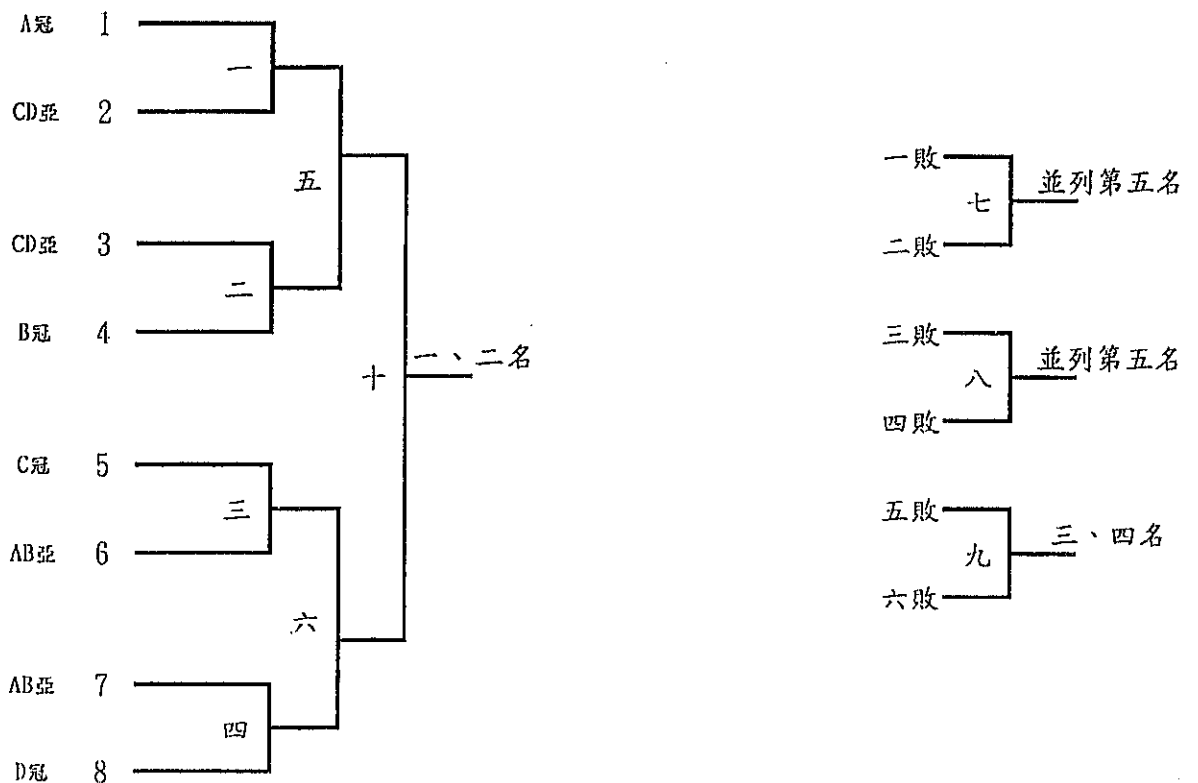
決賽:採淘汰賽取六名



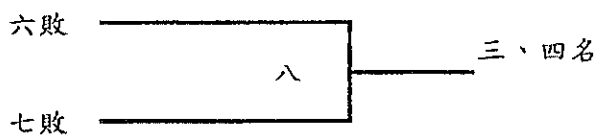
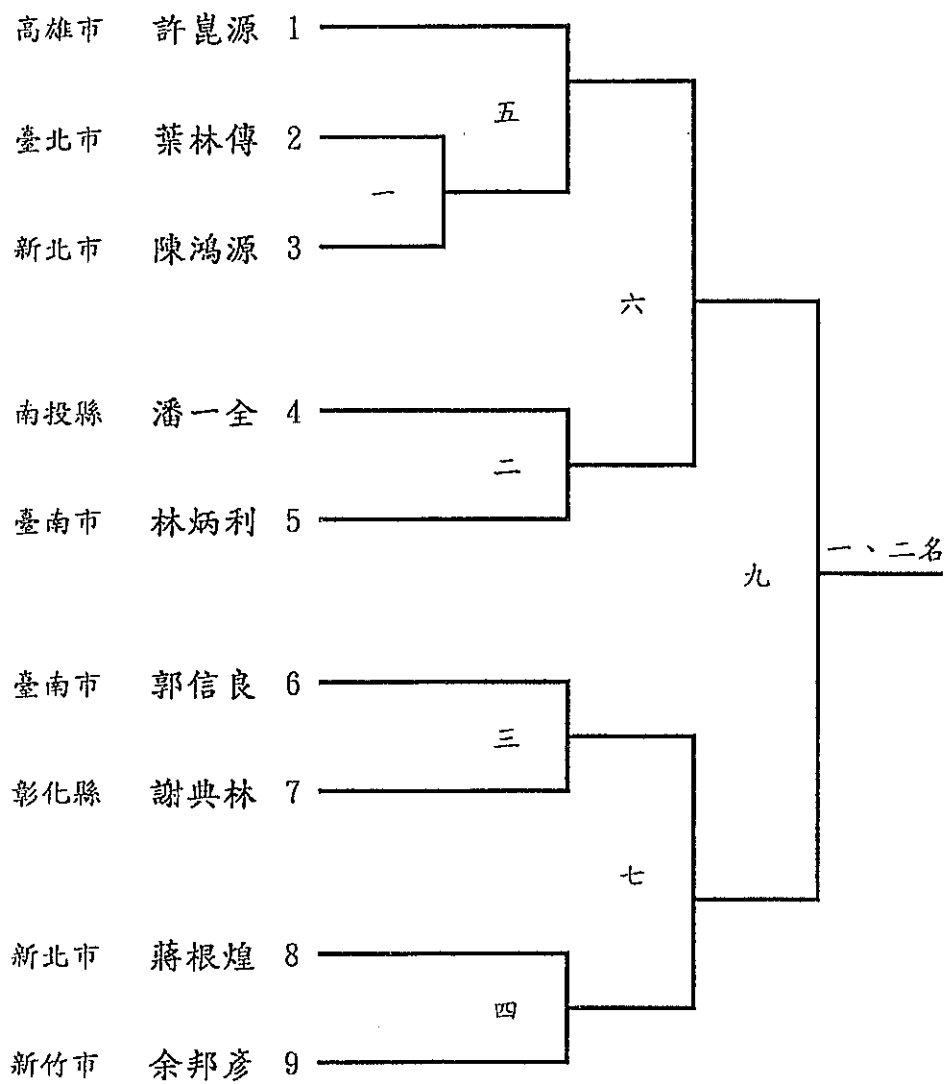
四、職員工女子組賽程表(取六名) 預賽:分4組各取2名



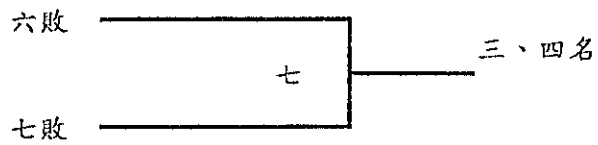
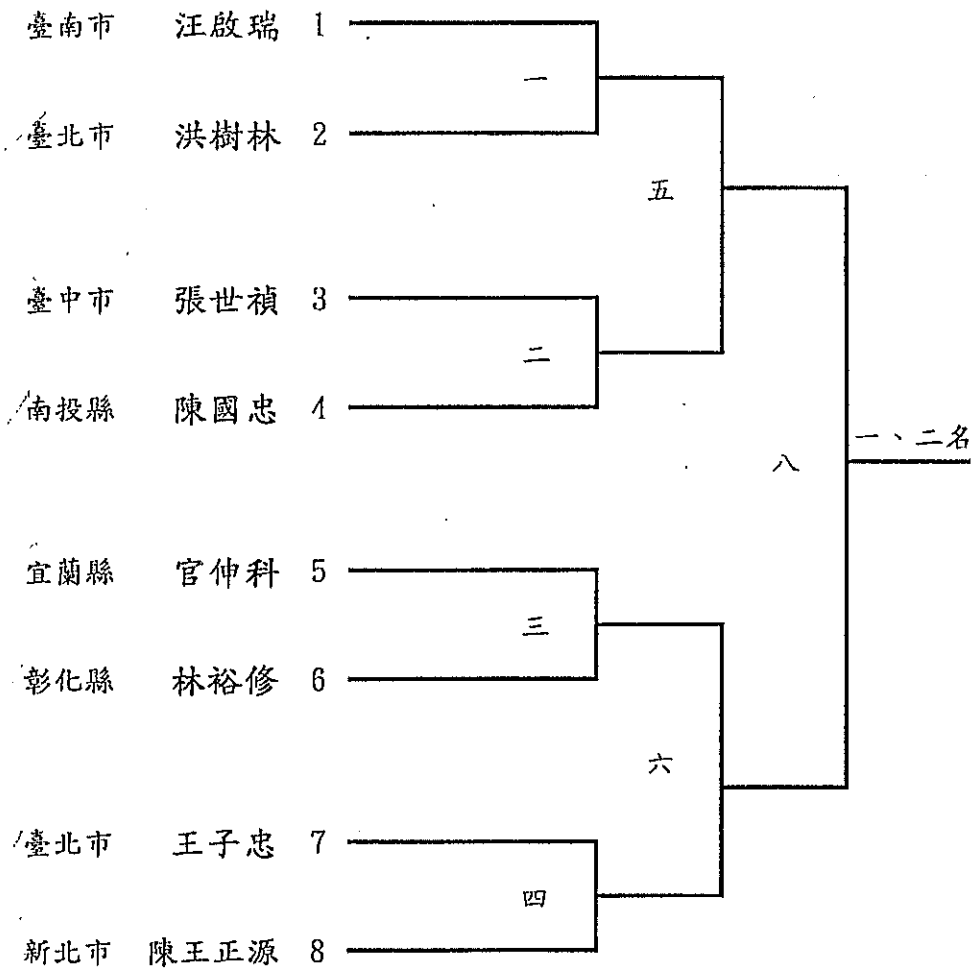
決賽:採淘汰賽取六名



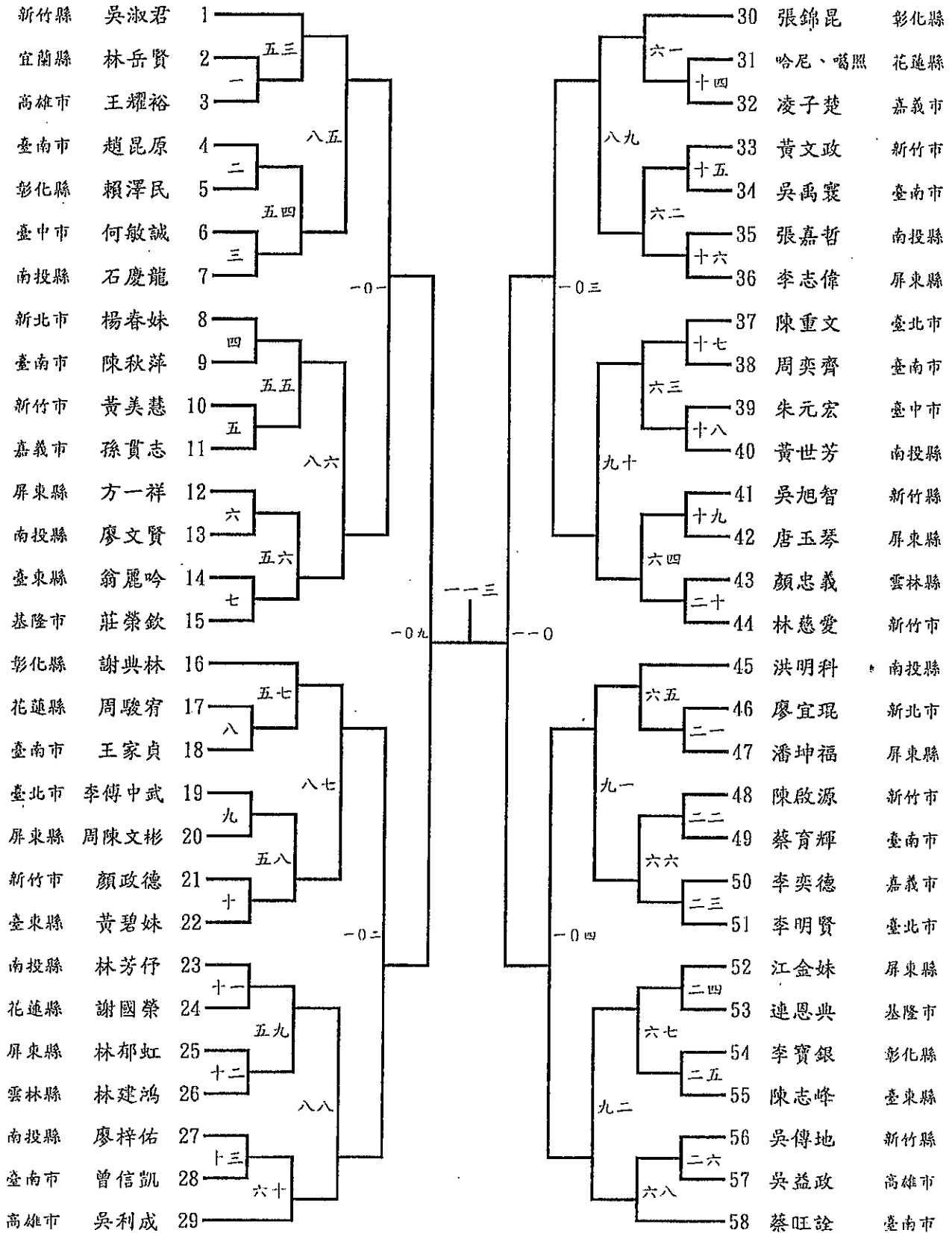
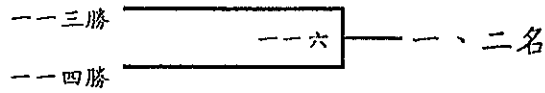
(一)、首長組單打賽程表(取4名)



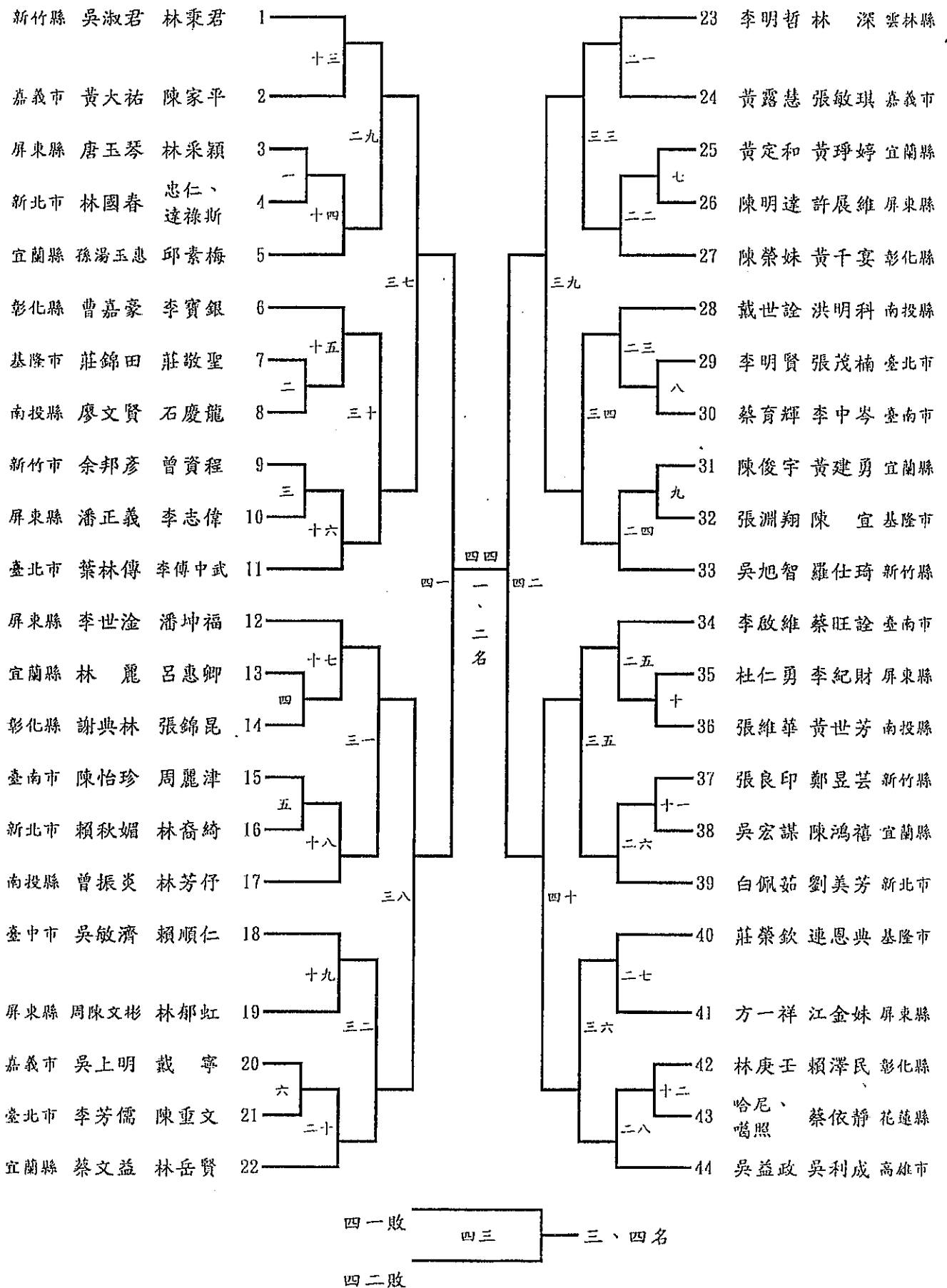
(二)、幕僚長組單打賽程表(取4名)



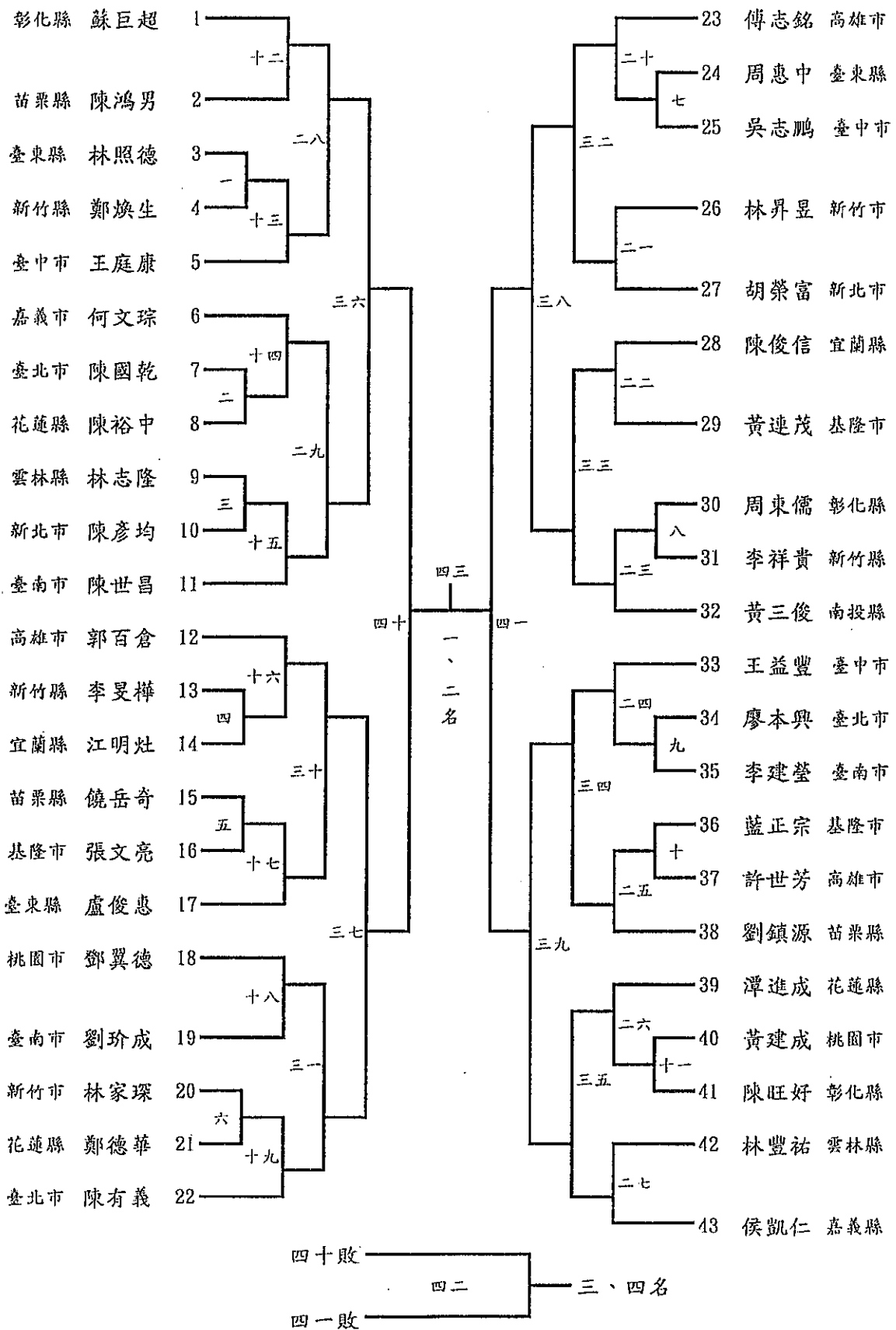
(三)、議員組單打賽程表(取8名)上



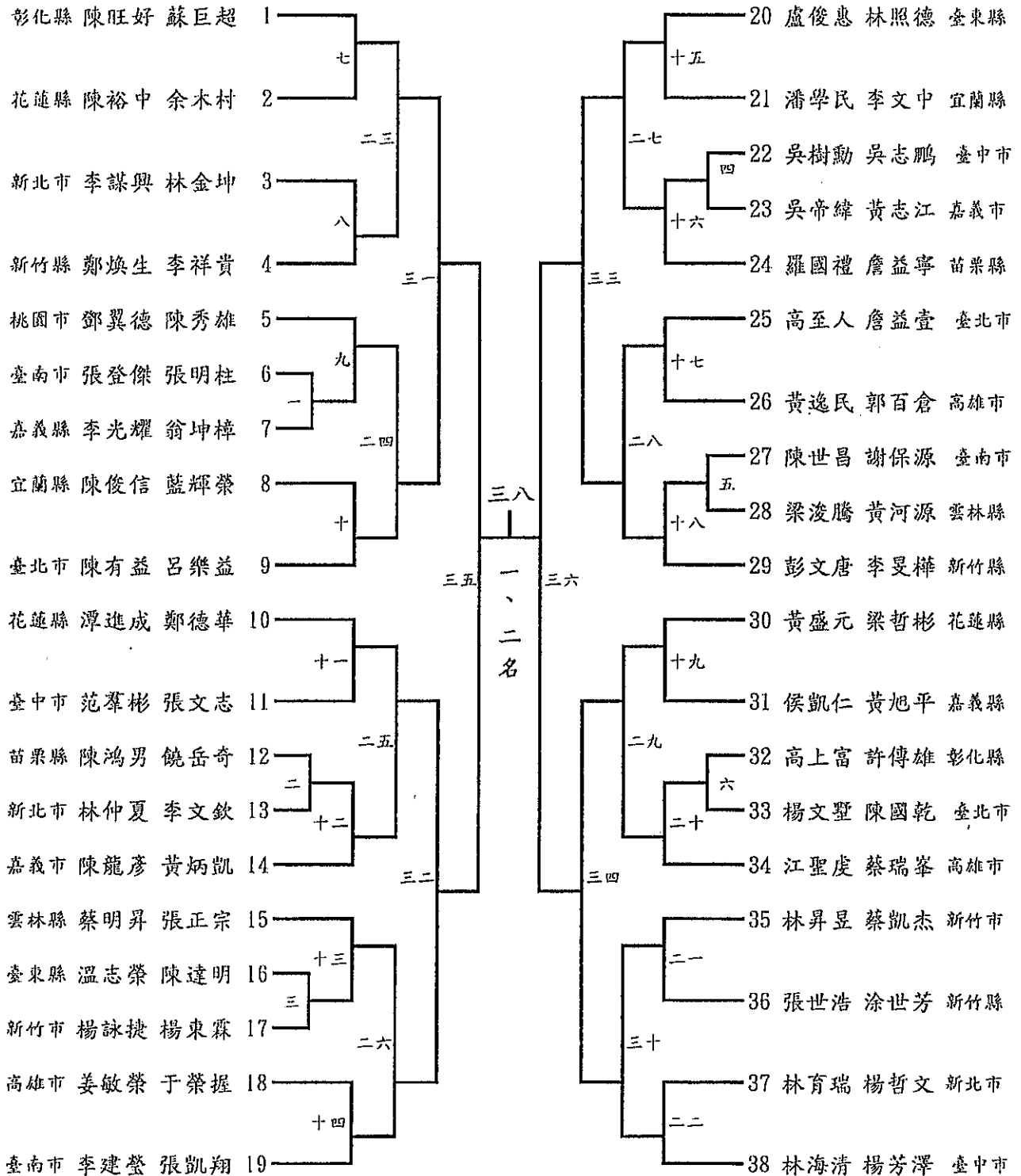
(四)、議員組雙打賽程表 (取 8 名)



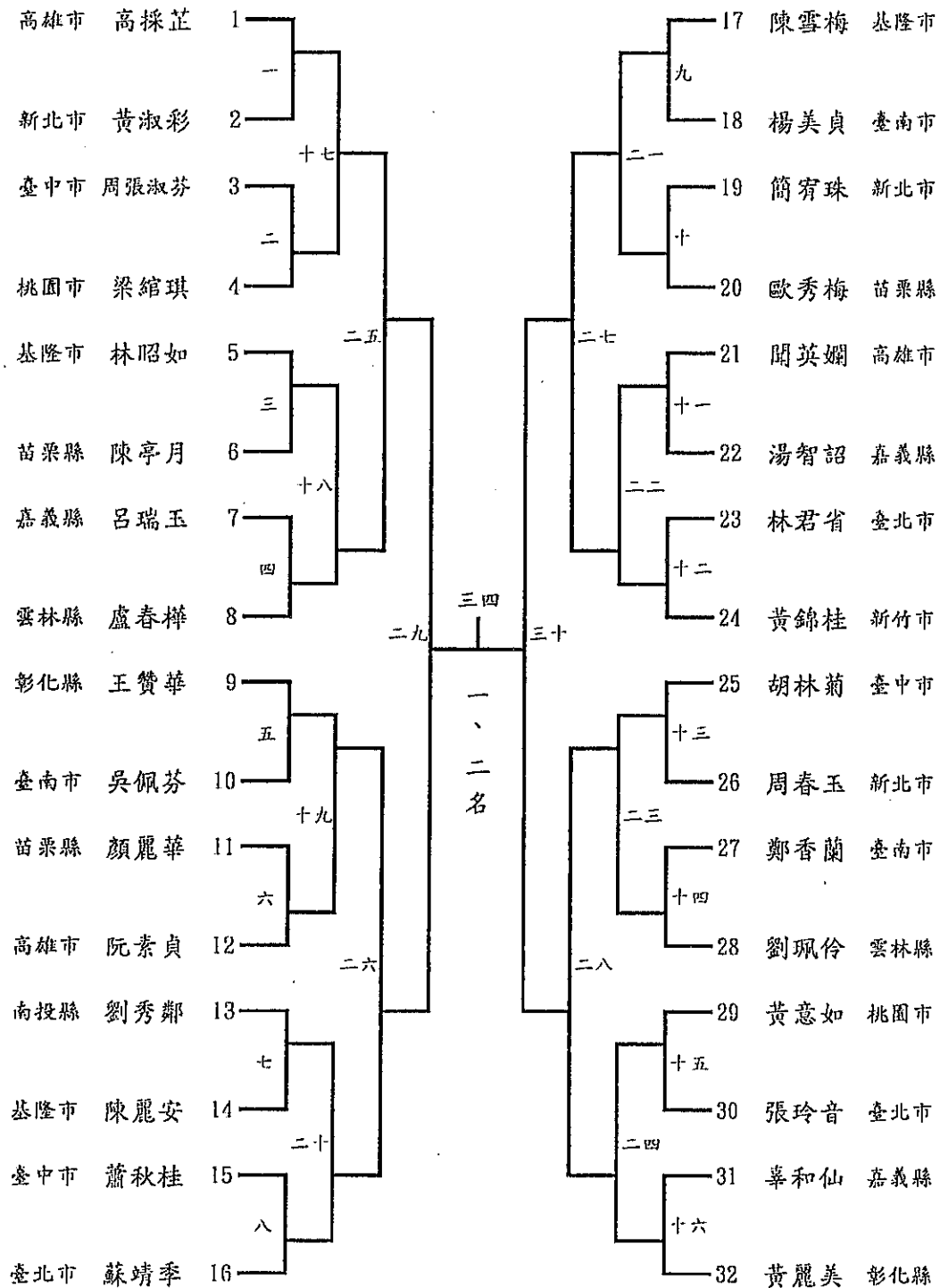
(五)、職員工男子組單打賽程表 (取 8 名)



(六)、職員工男子組雙打賽程表 (取8名)



(七)、職員工女子組單打賽程表(取6名)

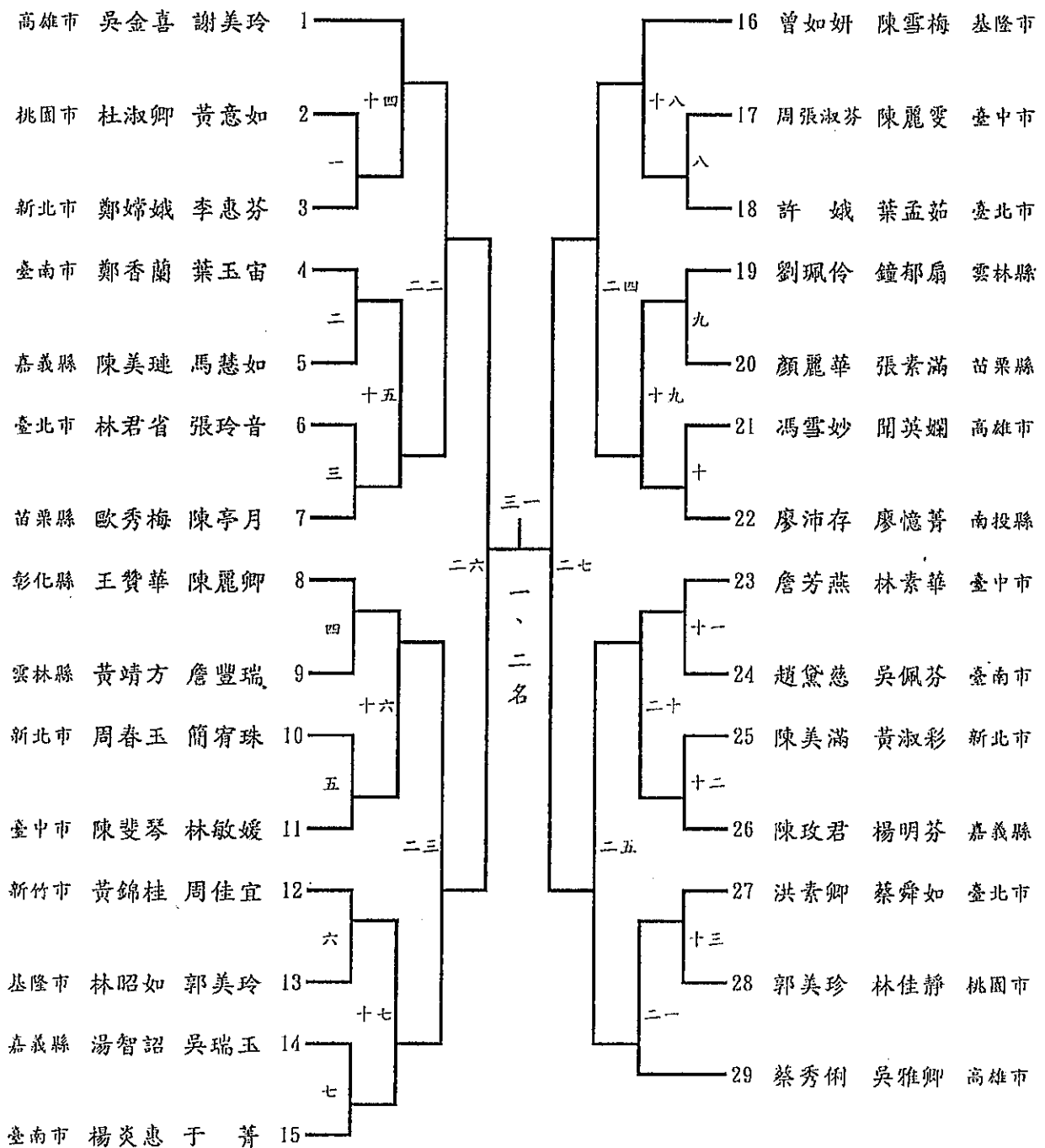
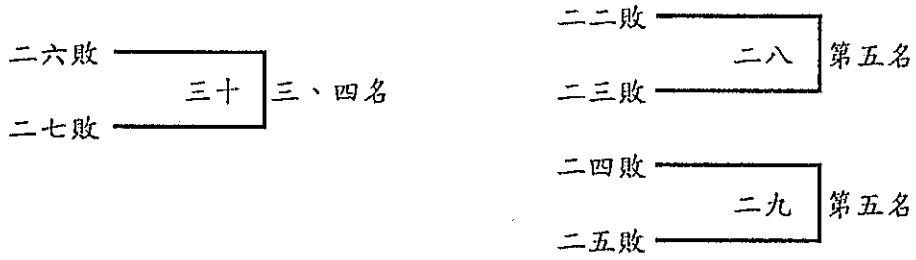


二九敗 ———— 三三 ———— 三、四名
三十敗

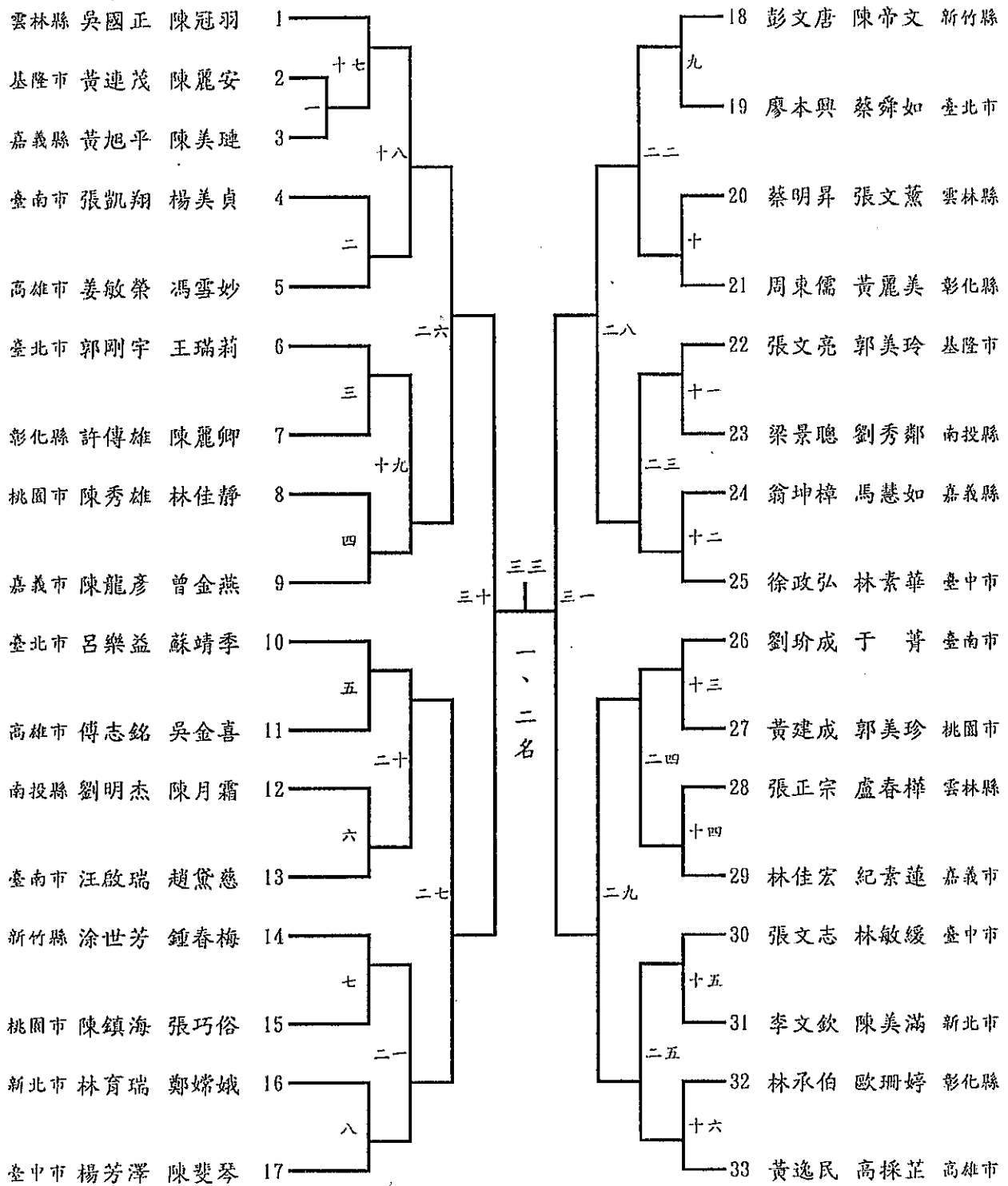
二五敗 ———— 三一 ———— 併列第五名
二六敗

二七敗 ———— 三二 ———— 併列第五名
二八敗

(八)、職員工女子組雙打賽程表(取6名)



(九)、職員工男女混合雙打賽程表(取8名)



三十敗
三一敗

三二

三、四名